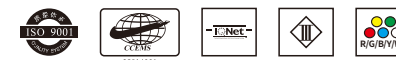


安装说明书

TA时现系列LED瓦楞灯

StrongLED大峡谷®



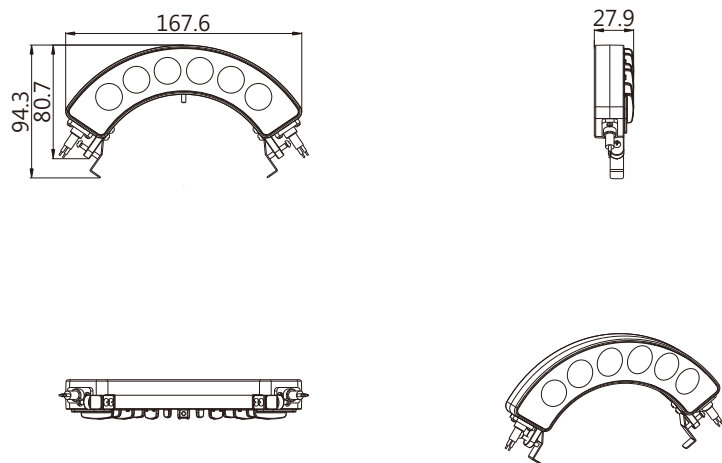
使用前请详阅

- 此型号灯具工作电压DC24V。
- 电源到连接各灯具的电源主线线径为4mm²，长度不超过50米，且所有灯具并联在电源主线上。
- 所有布线均需符合国家安装规范标准，对所有接头做好连接并进行防水处理。
- 具体产品型号请依照本公司产品目录。
- 请勿擅自拆解灯具，大峡谷照明系统(苏州)有限公司不承担因此造成的任何损失和责任。
- 更多详细资料请查阅：www.strongled.com

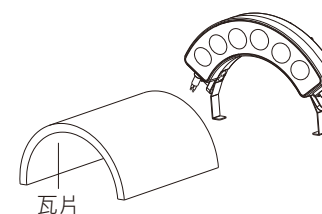
技术规格参数

产品名称	尺寸(mm)	电 压	最大功率	重 量
TA1D	167.6*27.9*94.3	DC24V	参考产品标签	Max≤0.3kg

产品尺寸图(单位：mm)

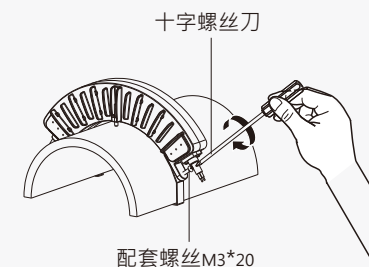


产品安装图 (单位：mm)



瓦片

灯具支架卡进瓦片

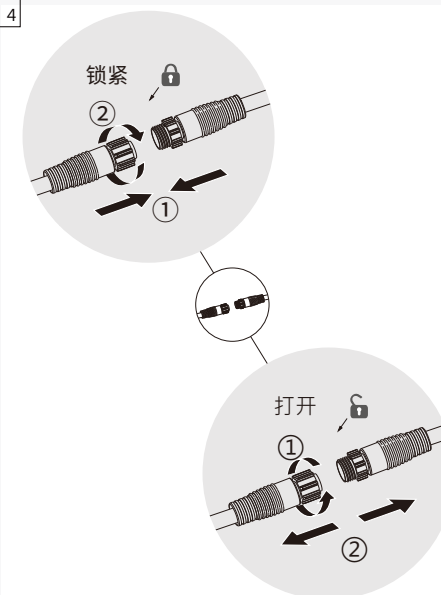
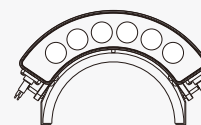


十字螺丝刀

配套螺丝M3*20

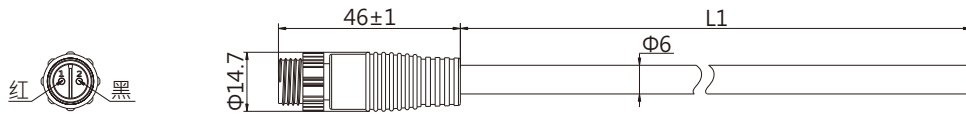
支架配套螺丝拧紧

1 2
3 4



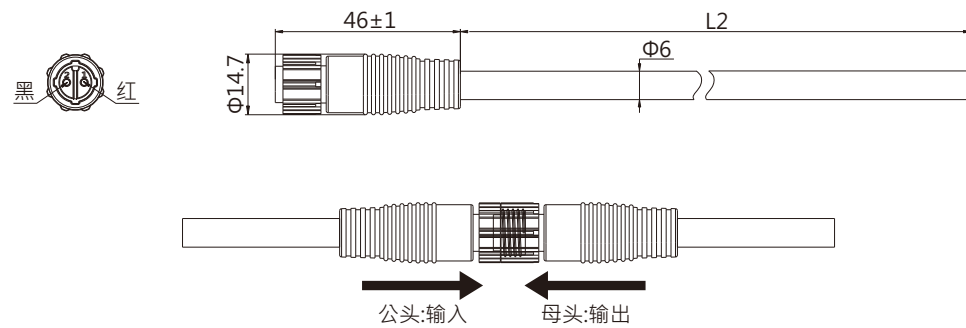
防水接头(单位: mm) (选配)

2芯圆线电源防水接头公头端 (L1 ≤ 1000)



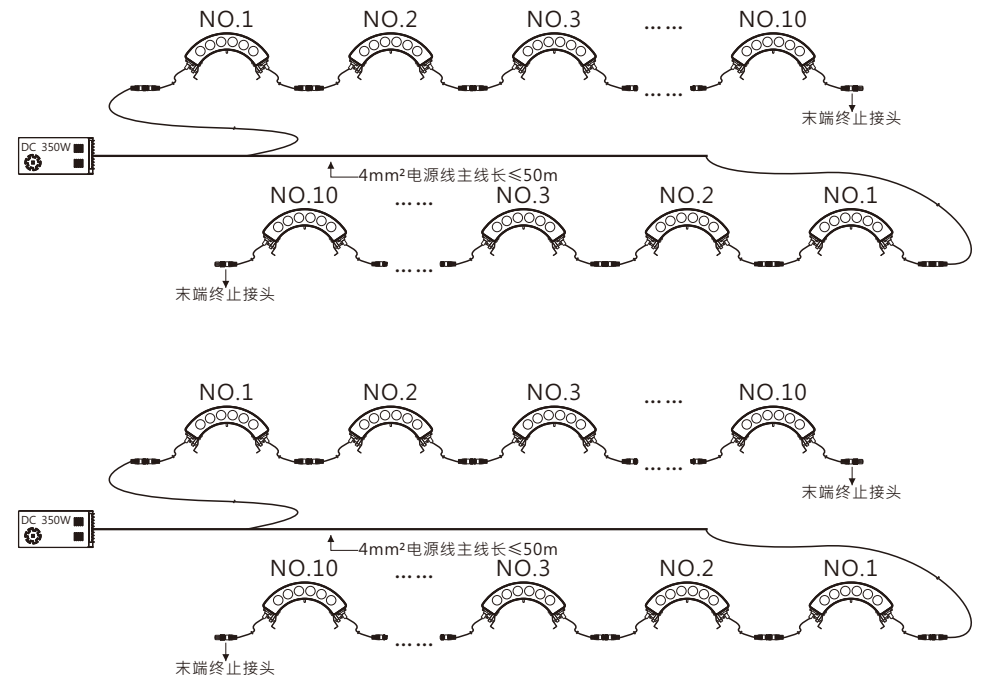
电源连接线颜色定义		
红色	+	2*1mm ²
黑色	-	

2芯圆线电源防水接头母头端 (L2 ≤ 1000)



系统连接图

单色常亮



注: 单色常亮, 灯具每个电源单回路可串联10个灯具, 且电源连接灯具总数量不要超过电源功率的80%。
上图示意中灯具为6灯6W。

△ 不能在带电的情况下对灯具进行任何连线操作, 这样会将灯具彻底损坏。