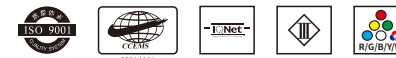


安装说明书

PX 毕卡索系列LED像素灯

StrongLED大峡谷®



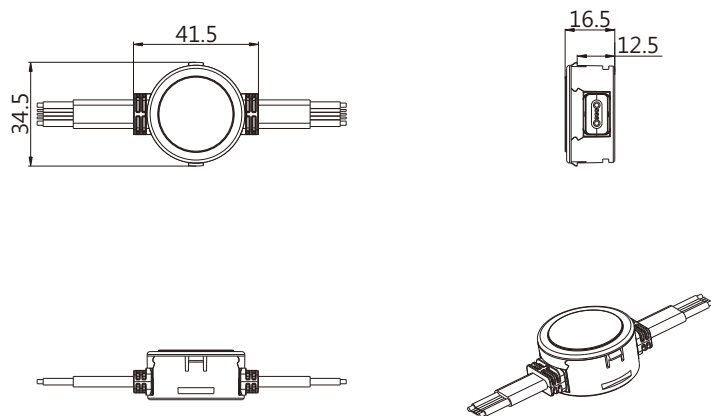
使用前请详阅

- 此型号灯具工作电压DC12V。
- 电源到连接各灯具的电源主线线径为4mm²，长度不超过25米，且所有灯具并联在电源主线上。
- 信号线使用CAT5，控制器到首灯距离不得超过100米，控制器到尾灯距离不得超过200米。
- 所有布线均需符合国家安装规范标准，对所有接头做好连接并进行防水处理。
- 具体产品型号请依照本公司产品目录。
- 请勿擅自拆解灯具，大峡谷照明系统(苏州)有限公司不承担因此造成的任何损失和责任。
- 更多详细资料请查阅：www.strongled.com

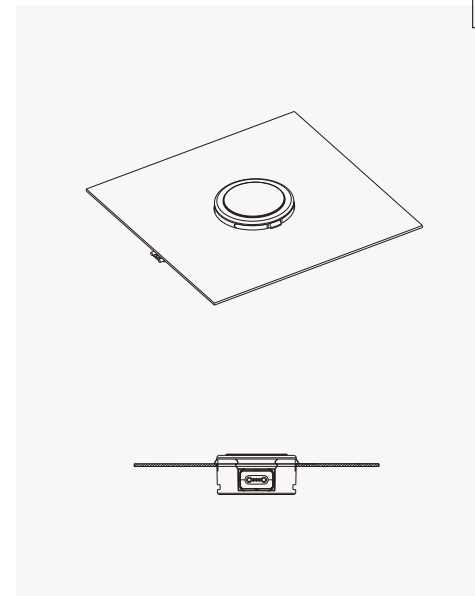
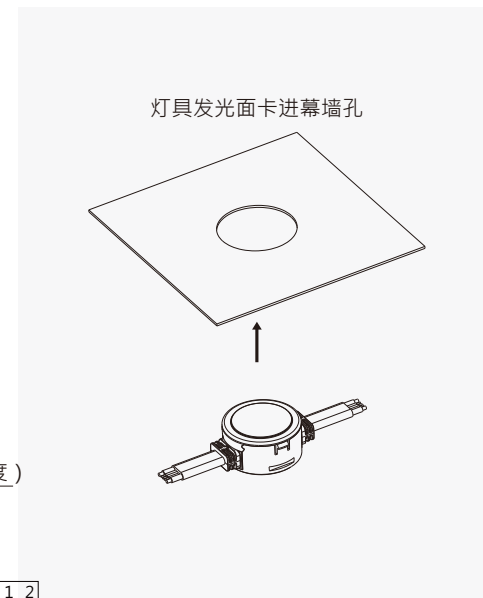
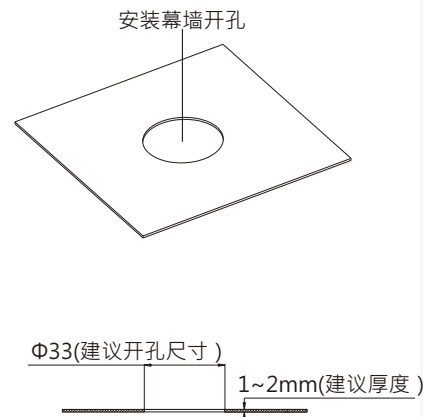
技术规格参数

产品名称	尺寸(mm)	电 压	最大功率	重 量
PX5C	41.5*34.5*16.5	DC12V	参考产品标签	Max≤0.1kg

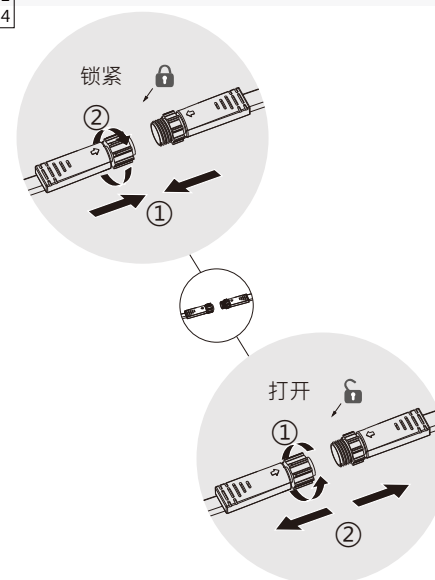
产品尺寸图(单位：mm)



产品安装图 (单位：mm)

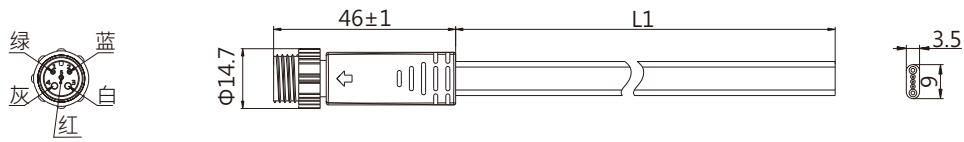


1 2
3 4



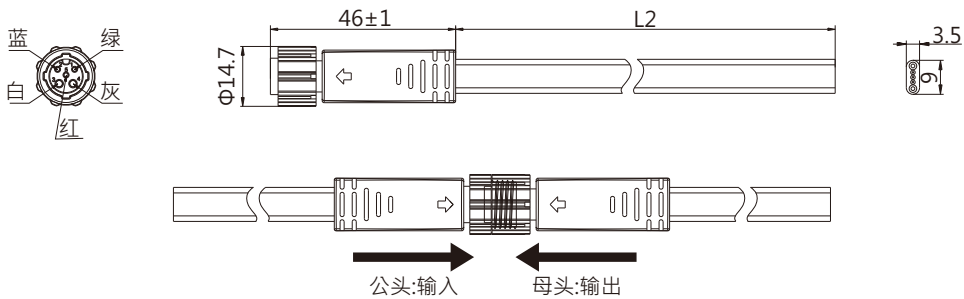
防水接头(单位: mm) (选配)

5芯扁平排线防水接头公头端 (L1 ≤ 1000)



DMX信号 连接线颜 色定义	红色	DMX+	3*24AWG(0.20mm ²)
	蓝色	DMX-	
	绿色	CFG (IN/OUT)	
	灰色	VCC+	
	白色	VCC-	

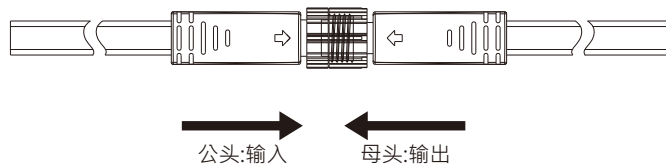
5芯扁平排线防水接头母头端 (L2 ≤ 1000)



2芯扁平排线电源防水接头

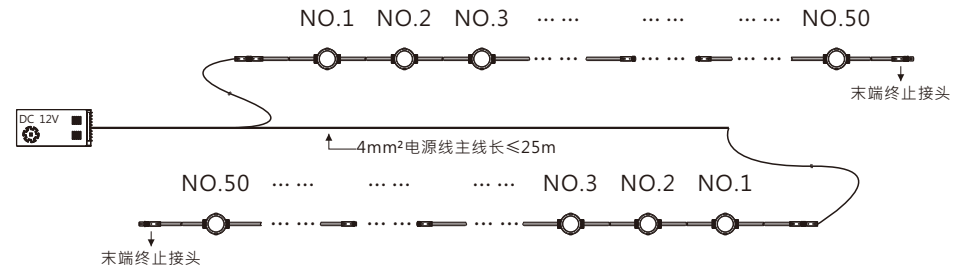


电源连接线颜色定义		
红色	+	2*18AWG(0.81mm ²)
黑色	-	



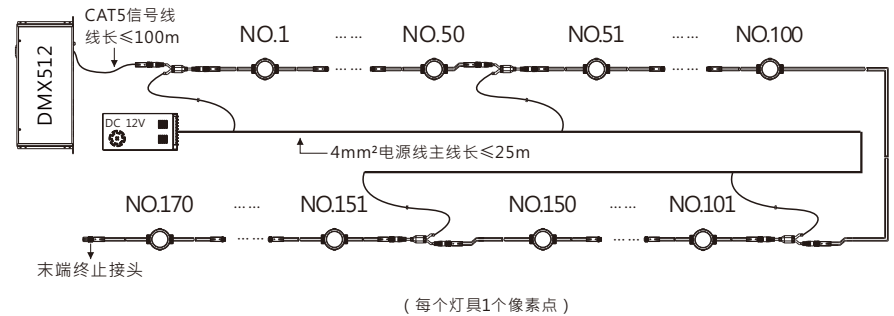
系统连接图

单色常亮



注:单色常亮,灯具每个电源单回路可串联50个灯具,且电源连接灯具总数量不要超过电源功率的80%。
上图示意中灯具为3灯0.9W。

DMX控制



(每个灯具1个像素点)

注:DMX控制,每个电源单回路可串联50个灯具,且电源连接灯具总数量不要超过电源功率的80%。
每个信号回路灯具连接数量不可超过170个像素点,防水接头单向供电。
上图示意中灯具3灯0.9W(点间距为125mm)。

⚠ 不能在带电的情况下对灯具进行任何连线操作,这样会将灯具彻底损坏。