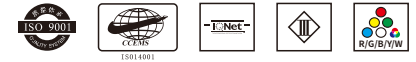


# 安装说明书

## SP 视波特系列LED像素灯

StrongLED大峡谷®



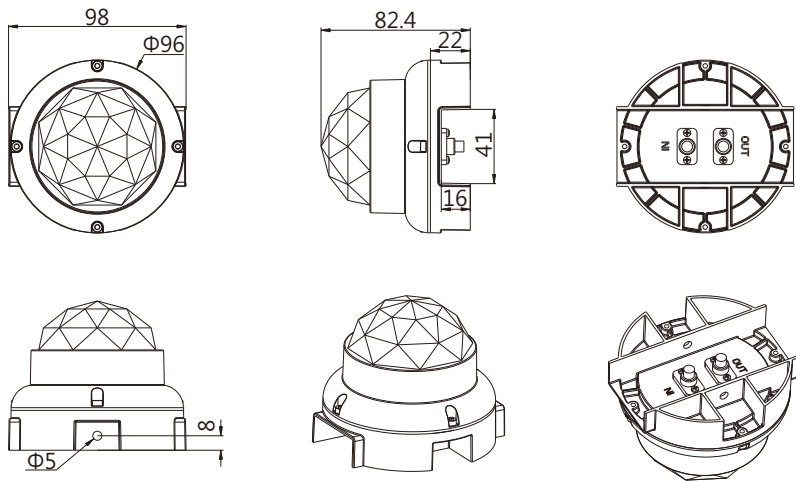
### 使用前请详阅

- 此型号灯具工作电压DC24V。
- 电源到连接各灯具的电源主线线径为4mm<sup>2</sup>，长度不超过50米，且所有灯具并联在电源主线上。
- 信号线使用CAT5，控制器到首灯距离不得超过100米，控制器到尾灯距离不得超过200米。
- 所有布线均需符合国家安装规范标准，对所有接头做好连接并进行防水处理。
- 具体产品型号请依照本公司产品目录。
- 请勿擅自拆解灯具，大峡谷照明系统(苏州)有限公司不承担因此造成的任何损失和责任。
- 更多详细资料请查阅：[www.strongled.com](http://www.strongled.com)

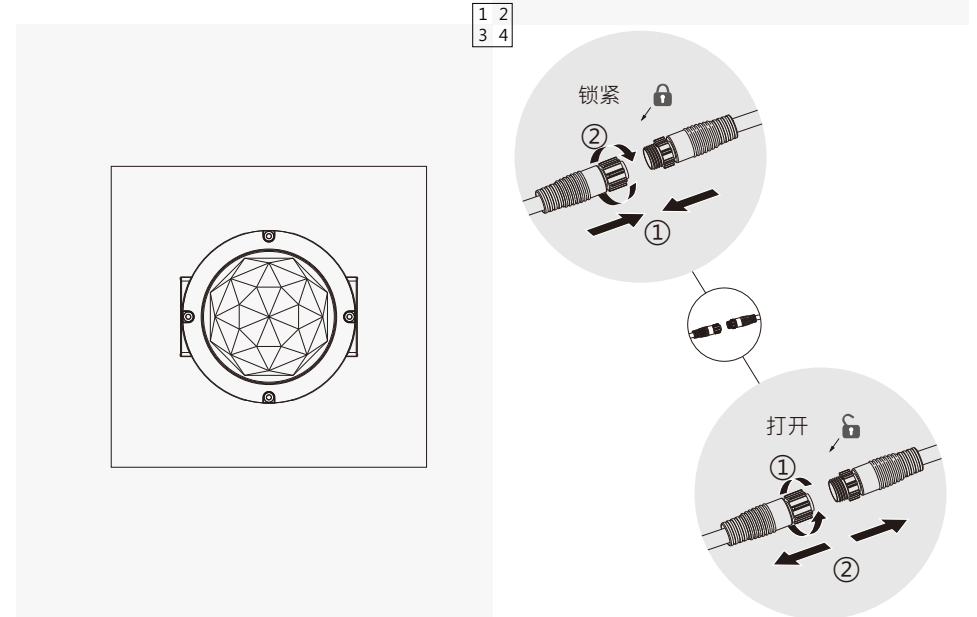
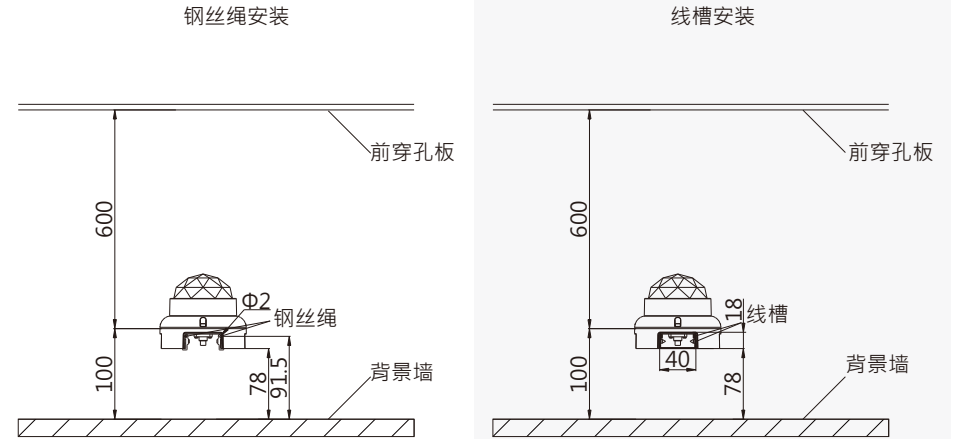
### 技术规格参数

产品名称	尺寸(mm)	电压	最大功率	重量
SP5E	98*96*82.4	DC24V	参考产品标签	Max≤0.3kg

### 产品尺寸图(单位：mm)

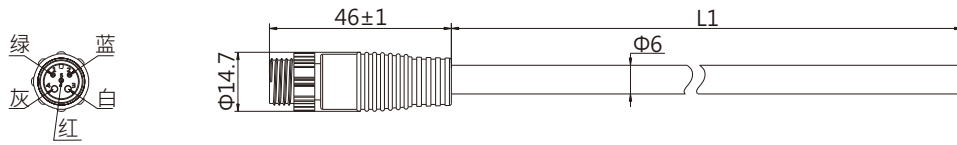


### 产品安装图 (单位：mm)



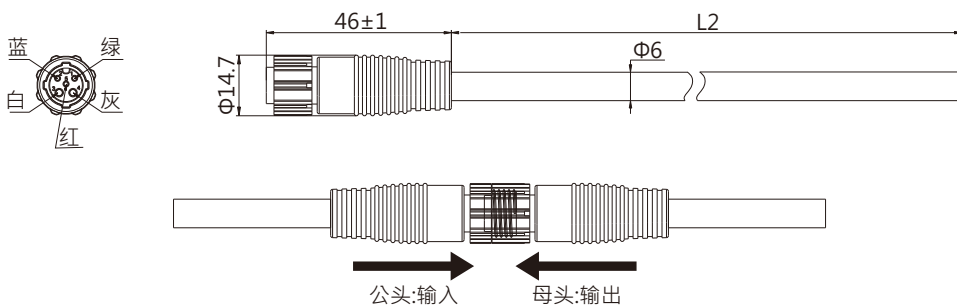
## 防水接头(单位: mm) ( 选配 )

### 5芯圆线防水接头公头端 ( L1≤1000 )



DMX信号 连接线颜 色定义	红色	DMX+	3*24AWG(0.20mm <sup>2</sup> )
	蓝色	DMX-	
	绿色	CFG (IN/OUT)	
	灰色	VCC+	
	白色	VCC-	

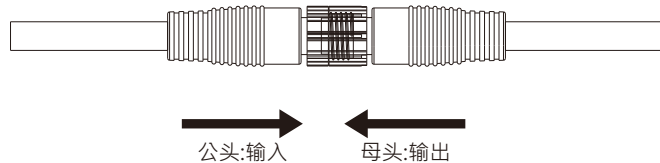
### 5芯圆线防水接头母头端 ( L2≤1000 )



### 2芯圆线电源防水接头

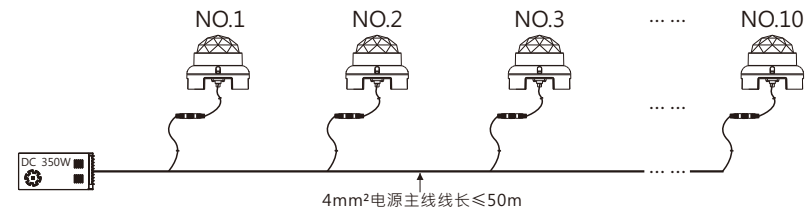


电源连接线颜色定义		
红色	+	2*1mm <sup>2</sup>
黑色	-	



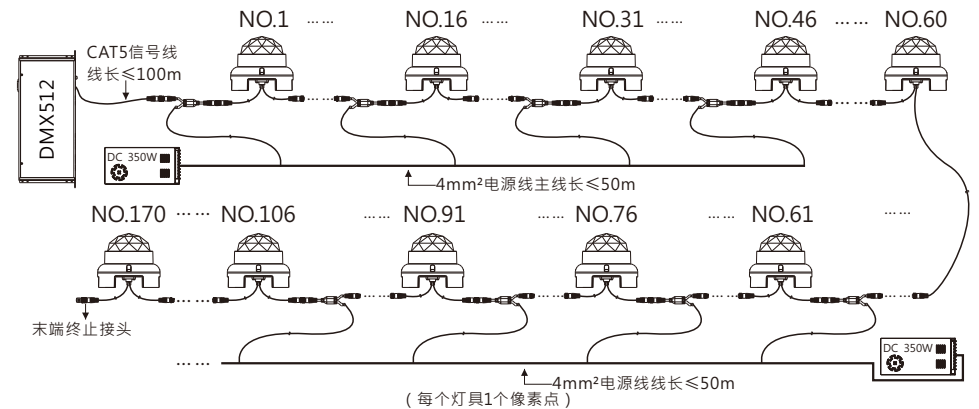
## 系统连接图

### 单色常亮



注:单色常亮·灯具每个电源单回路可并联10个灯具·且电源连接灯具总数量不要超过电源功率的80%。

### DMX控制



注:DMX控制·每个电源单回路可串联15个灯具·且电源连接灯具总数量不要超过电源功率的80%。  
每个信号回路灯具连接数量不可超过170个像素点。  
上图示意中灯与灯之间的线长不超过2米。

⚠ 不能在带电的情况下对灯具进行任何连线操作·这样会将灯具彻底损坏。