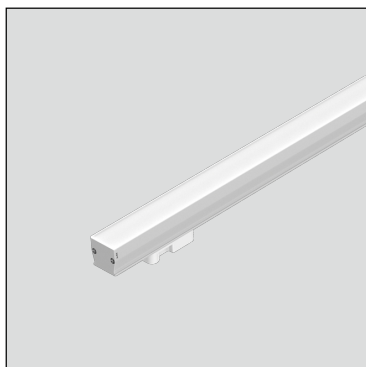
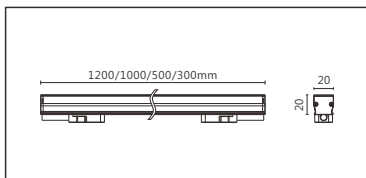


## LC-A310-AU ( CV3E )



IP65



## Features &amp; Application 产品特点&amp;适用场所

- 简易安装结构·施工方便·确保灯具安全稳固
- 高亮度LED线型媒体灯·外形小巧精美
- 转为凹槽设计轮廓线型照明使用
- 高透光率(PC)扩散面罩·混光均匀·可实现无缝对接
- 高强度拉伸铝型材结构·具良好散热性能
- 高分子硅胶材料整体灌封防水防静电

适用于户外大楼、商业街区、广场、公园、城市绿化等装饰照明

## Options 可选

色温 ( Color Temperature ) : RGBW ( 3000K · 4000K )

长度 ( Length ) : 1200mm · 1000mm · 500mm · 300mm

光束角 ( Beam Angle ) : 120°

## Product specifications 产品规格

输入电参数 ( Input )	DC24V	安规执行标准 ( Standards of Safety )	IEC60598-1:2020/GB 7000.1-2015 IEC60598-2-1:2020/GB 7000.201-2008
光源 ( Light Source )	CREE 4in1	存储条件 ( Storage Condition )	温度 ( Temperature ) : -40°C ~ 50°C 湿度 ( Humidity ) : 10% ~ 95%RH
显色性 ( Color Rendering )	W : Ra≥80	线材/长度/连接器 ( Connecting )	0.8mm²*2+0.2mm²*3 可选配防水接头 ( Optional waterproof connector available ) 50~55cm
控制方式 ( Control Method )	DMX		
灰阶 ( Gray Scale )	65536	产品主体材质 ( Material )	高强度拉伸铝 ( High-strength extruded aluminum )
安定器/变压器/驱动器 ( Ballast/Transformer/Driver )	/	安装方式 ( Installation )	表面安装 ( Surface Installation ) 卡槽安装 ( Bracket installation )
		产品净量 ( Net Weight )	≤0.8kg/m

## Length selection 长度选型

## Optical parameters 光学参数

长度 ( Length )	1200mm	1000mm	500mm	300mm	规格 ( Specifications )	@1000mm	
LED数量 ( Number of LEDs ) ( pcs )	90	80	40	24	色温 ( Color Temperature )	RGBW(3000K)	RGBW(4000K)
功率 ( Power ) ( Max · W )	22.5	20	10	5	光通量 ( Luminous Flux ) ( lm )	370	400
像素点数量 ( Pixel Count )	9	8	4	2	光效 ( Luminous Efficacy ) ( lm/W )	18	20

## Finishing 灯具颜色

实际颜色请以色板为准 ( Actual color shall be referred to the color swatch )



氧化铝本色

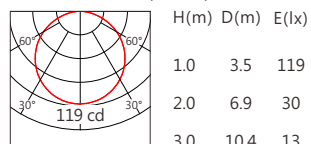
## Accessories 配件

配件	配件型号	尺寸图	配件	配件型号	尺寸图
卡簧支架 ( Spring Clip Bracket )	AC-LCA310AUC01		旋转支架 ( Rotating bracket )	AC-LW1103R01	
	AC-LCA310AUC02			AC-LW1103R02	
	AC-LCA310AUC03				

## Light Distribution 配光曲线图

### RGBW ( 3000K ) 370 lm

4in1 120° RGBW(3000K)



### RGBW ( 4000K ) 400 lm

4in1 120° RGBW(4000K)

